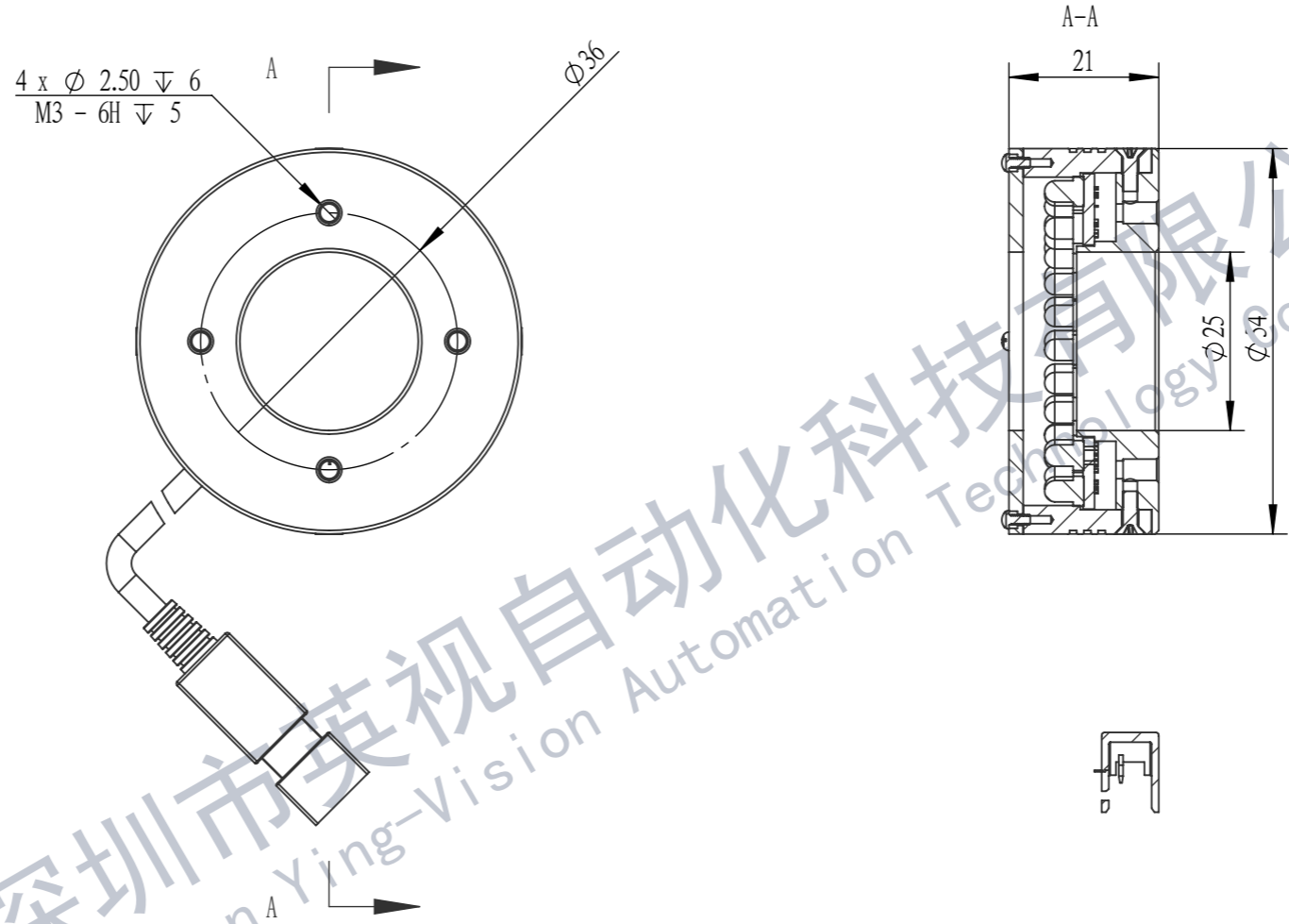
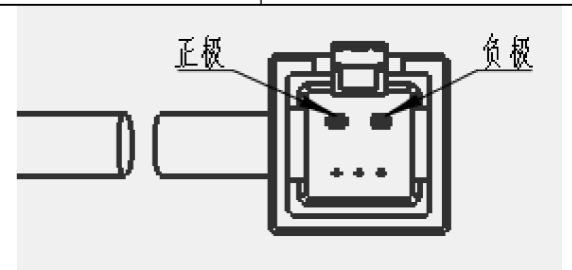



版本号	变更内容	变更日期	接线方式	光源颜色	漫射板种类
			3 Pin	红□ 白□ 蓝□	
			正负极 颜色	绿□ 黄□ 红外□ 紫外□	光源亮度
			+	—	
			黄	黑	



深圳市英视自动化科技有限公司  
Shenzhen Ying-Vision Automation Technology Co., Ltd

零件代号
借(通)用件登记
描图
描校
旧底图总号
底图总号
签字
日期

备注(技术要求)	尺寸区间	公差等级	 Yingshi Automation Technology			
	1~6	±0.1				
	7~30	±0.2	设计	标准化		
	31~120	±0.3	校核	工艺		
	121~400	±0.5	主管设计	审核		
	401~1000	±0.8	第一视图			
>1000	±1.2					

深圳市英视科技自动化有限公司				
版本	单位	重量	比例	YS-RH5400-X-V01
	mm	V01	1:1	
页次	1		示意图	
作图日期				