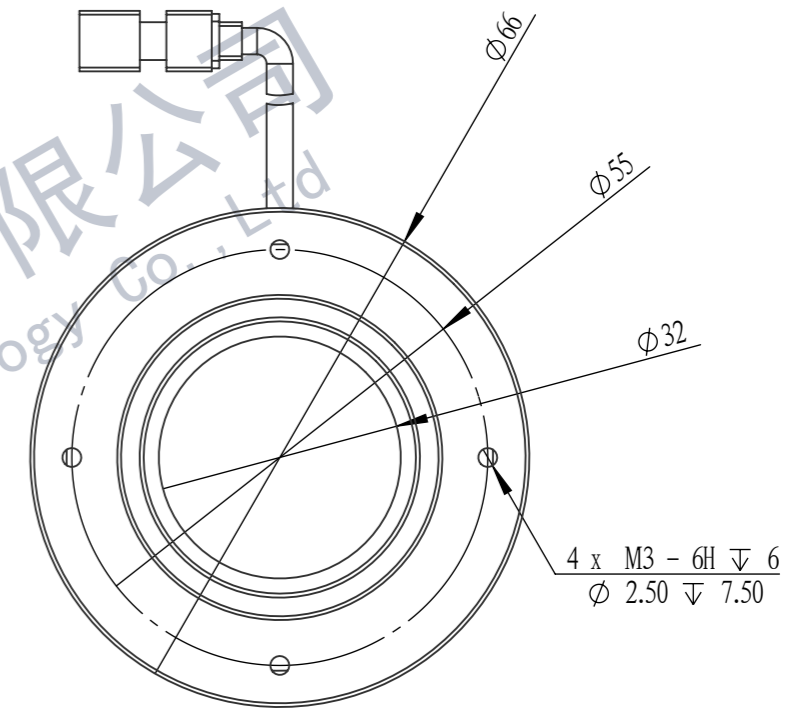
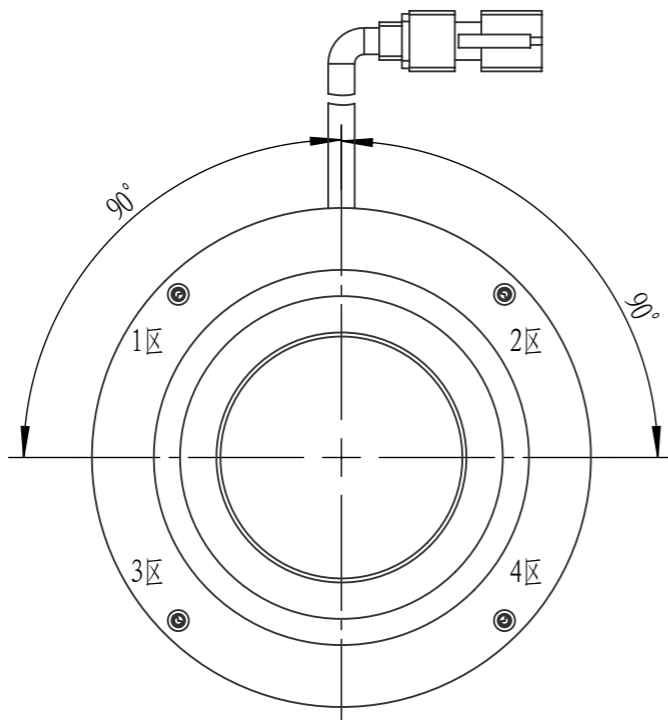
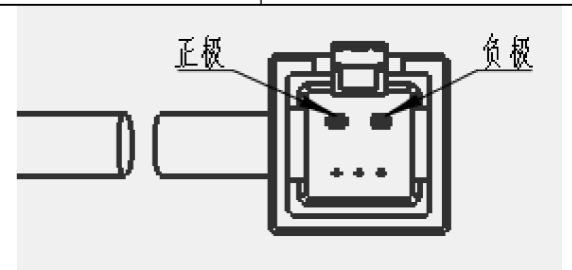


版本号	变更内容	变更日期	接线方式	光源颜色	漫射板种类
			3 Pin	红□ 白□ 蓝□	
			正负极 颜色	绿□ 黄□ 红外□ 紫外□	光源亮度
			+	黄	
			-	黑	



深圳市英视自动化科技有限公司
Shenzhen Ying-Vision Automation Technology Co., Ltd

零件代号
借(通)用件登记
描图
描校
旧底图总号
底图总号
签字
日期

备注(技术要求)

A: 光源分4个区域控制
B: 4路独立控制;
C: 光源发光角度为60°。

尺寸区间	公差等级
1~6	±0.1
7~30	±0.2
31~120	±0.3
121~400	±0.5
401~1000	±0.8
>1000	±1.2



深圳市英视科技自动化有限公司

版本	单位	重量	比例	YS-RH6660-X-V01
V01	mm		1:1	
页次		1		示意图
作图日期				

设计	标准化
校核	工艺
主管设计	审核
第一视图	

