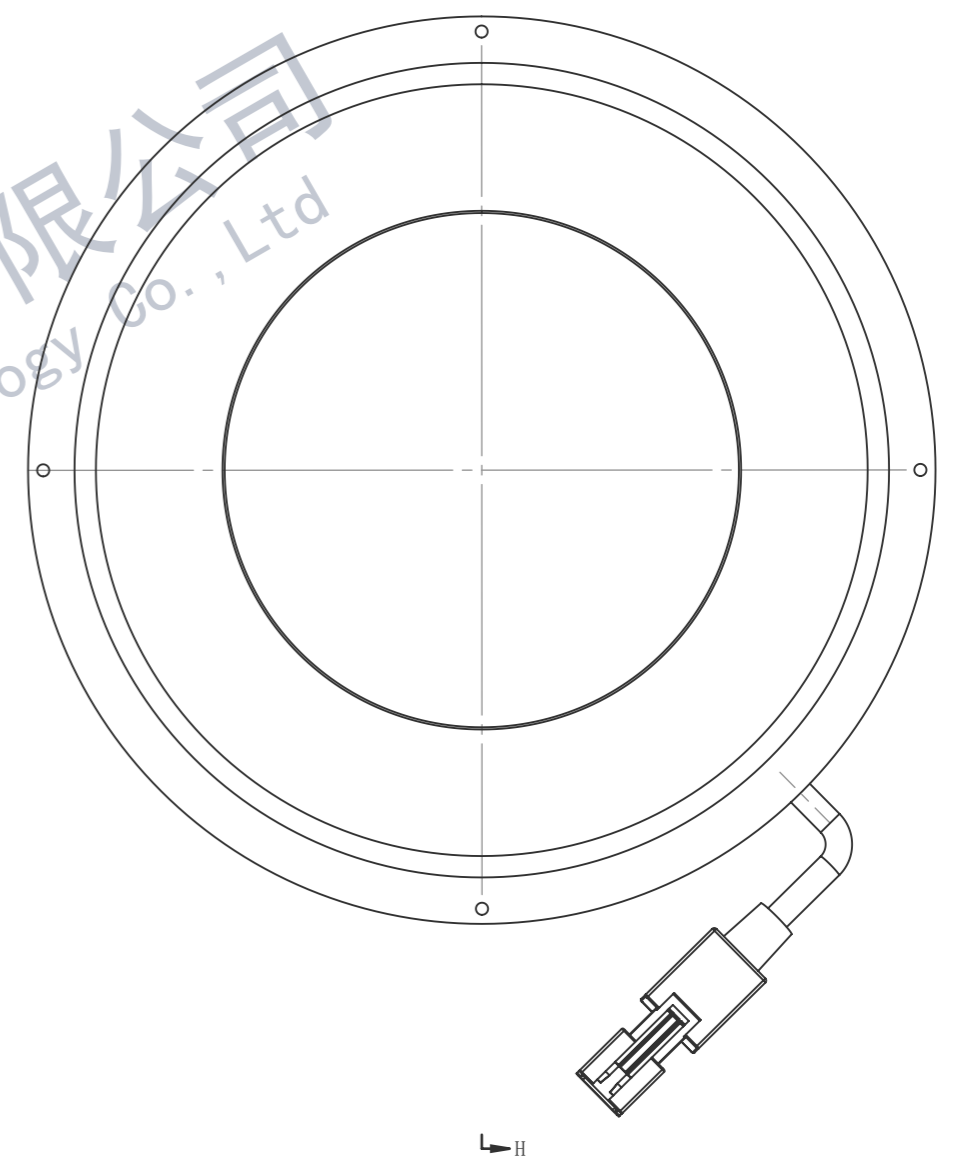
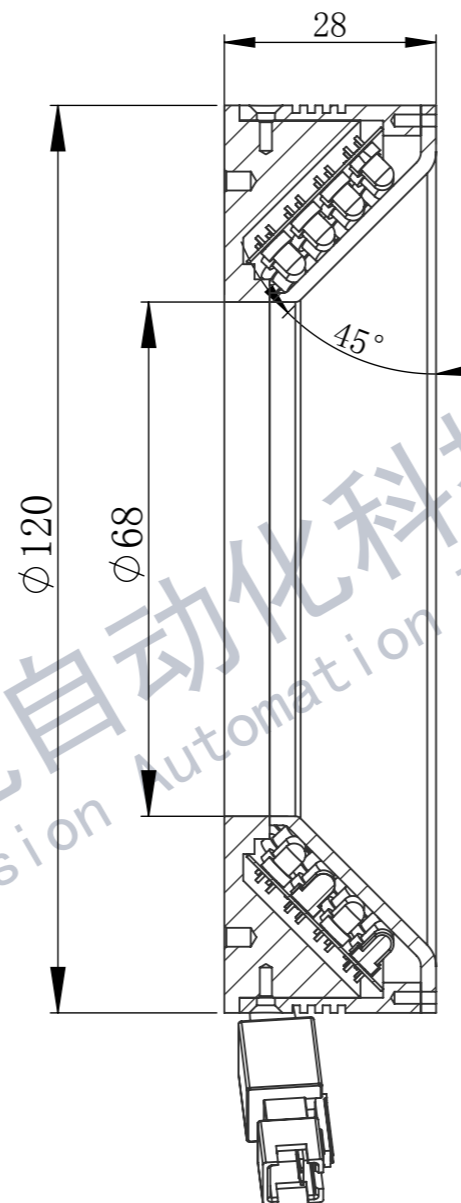
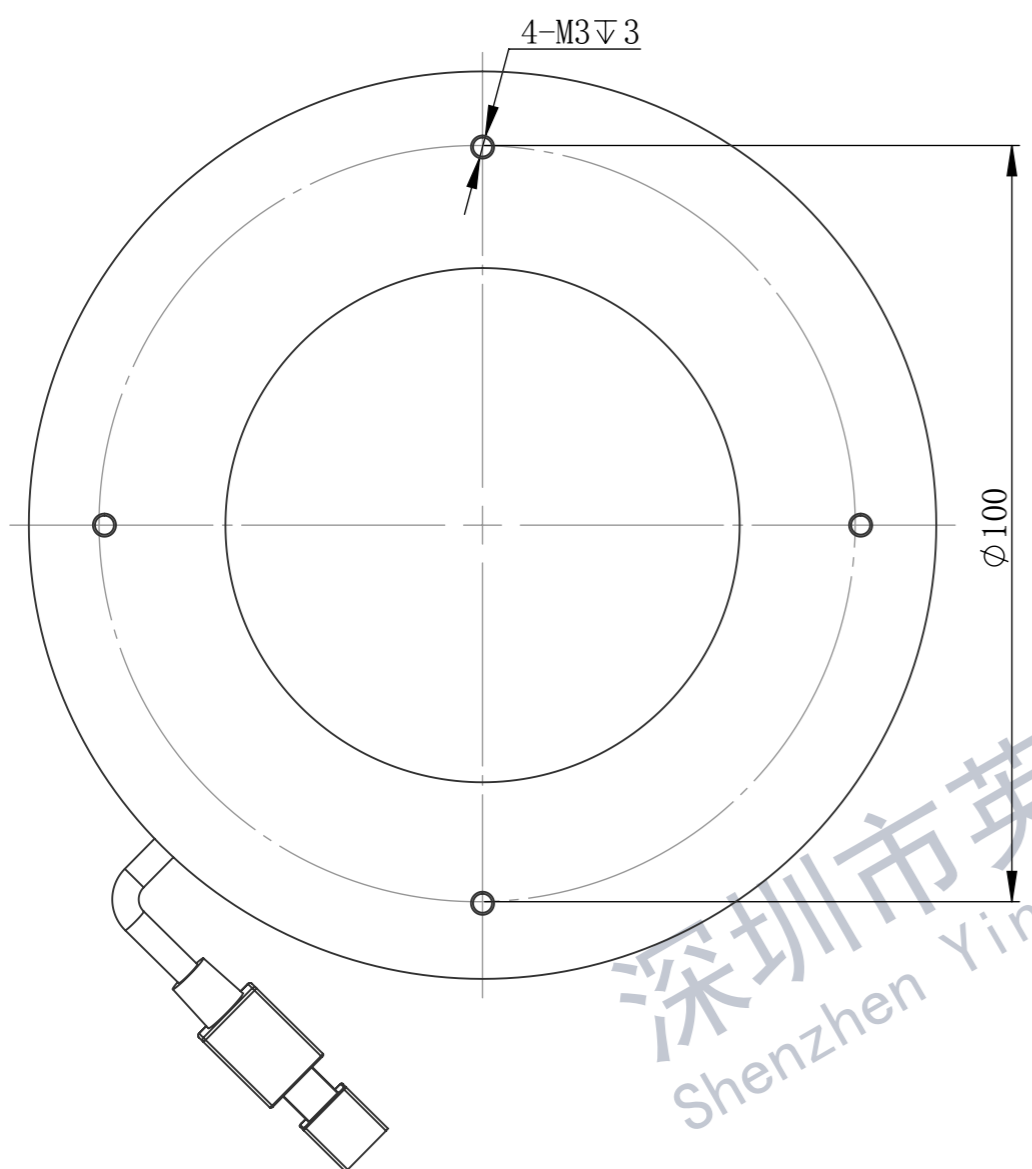


控制器



剖面 H-H

技术要求:

- 1.表面处理: 喷砂发黑;
- 2.喷砂规格: 100目;
- 3.孔边去毛刺C0.2;
- 4.表面无划痕, 压伤, 碰伤等缺陷;
- 5.电源线长800mm.



深圳市英视自动化科技有限公司

设计	许艳	标准化	
校核		工艺	
主管设计		审核	
第一视图			

版本号	颜色波长	材质	YS-RH120-45X
V01			
共 1 张		第 1 张	示意图
作图日期: 2021年6月21日		最后更改: 2023年10月17日	

