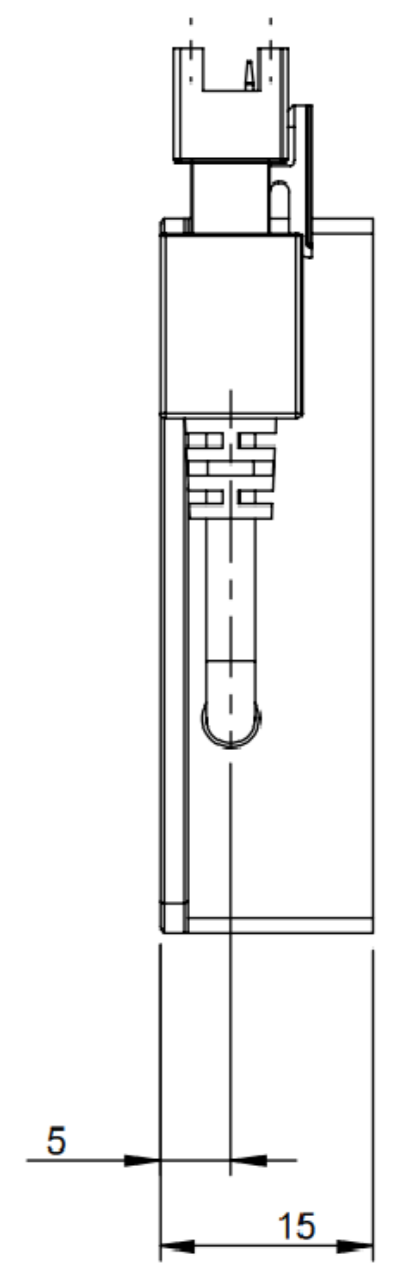
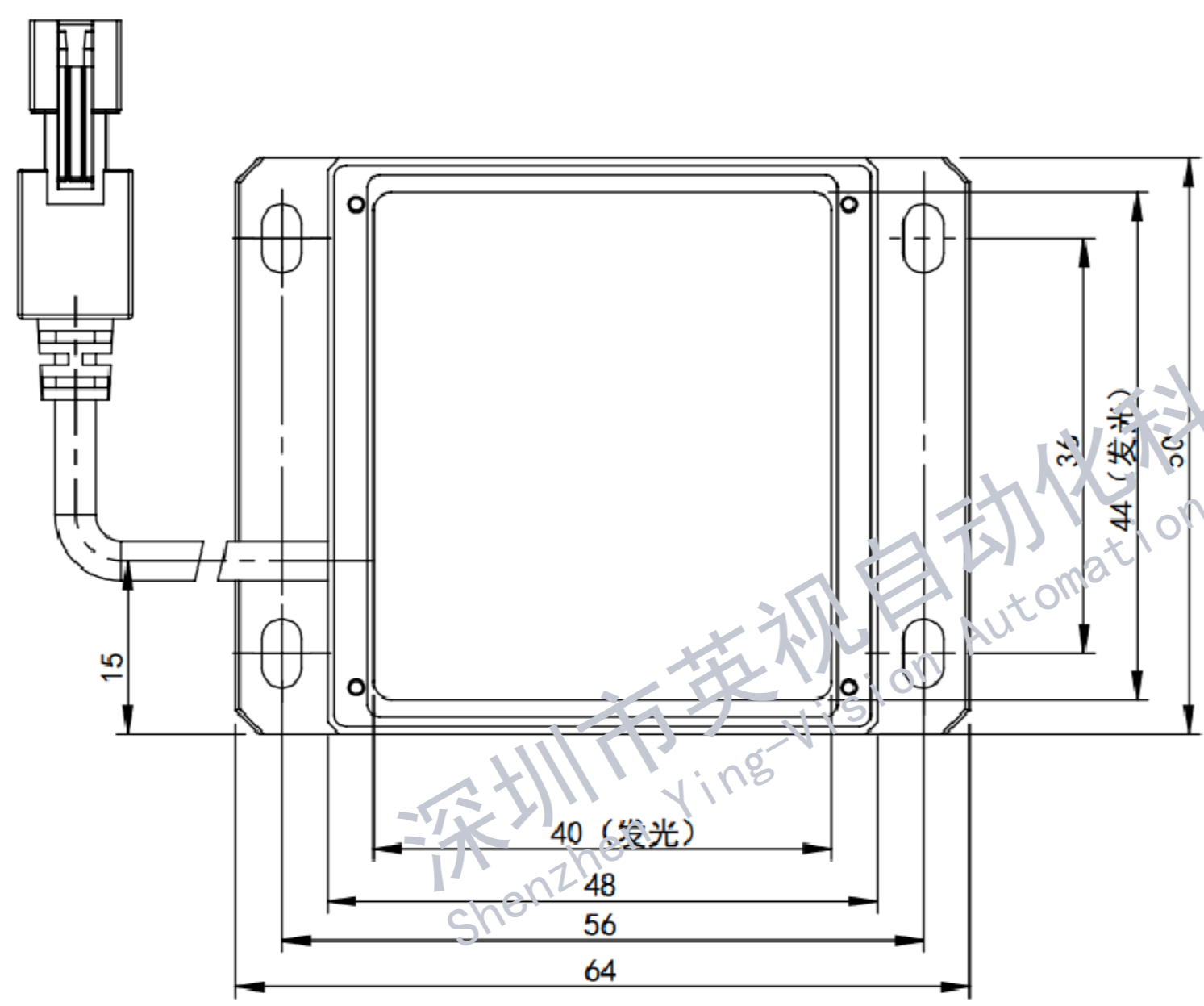
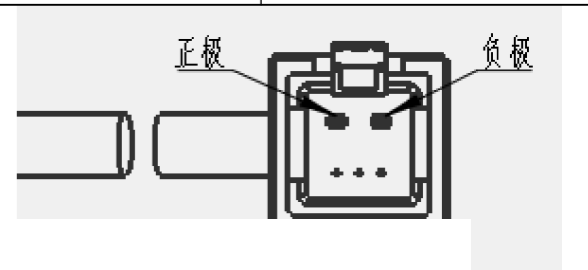



| | | | | | |
|-----|------|------|-----------|------------------|-------|
| 版本号 | 变更内容 | 变更日期 | 接线方式 | 光源颜色 | 漫射板种类 |
| | | | 3 Pin | 红□ 白□ 蓝□ | |
| | | | 正负极 颜色 | 绿□ 黄□ 红外□ 紫外□ | 光源亮度 |
| | | | + | 黄 | |
| | | | - | 黑 | |



零件代号
借(通)用件登记
描图
描校
旧底图总号
底图总号
签字
日期

| | | | | | | | | |
|----------|----------|------|---|--|--|--|------|-----|
| 备注(技术要求) | 尺寸区间 | 公差等级 |  YSAT Yingshi Automation Technology | | | | | |
| | 1~6 | ±0.1 | | | | | | |
| | 7~30 | ±0.2 | | | | | | |
| | 31~120 | ±0.3 | | | | | 设计 | 标准化 |
| | 121~400 | ±0.5 | | | | | 校核 | 工艺 |
| | 401~1000 | ±0.8 | | | | | 主管设计 | 审核 |
| >1000 | ±1.2 | 第一视图 |   | | | | | |

| | | | | |
|----------------|----|----|-----|------------------|
| 深圳市英视科技自动化有限公司 | | | | |
| 版本 | 单位 | 重量 | 比例 | YS-FDP6450-X-V02 |
| V02 | mm | | 1:1 | |
| 页次 | | 1 | | 示意图 |
| 作图日期 | | | | |