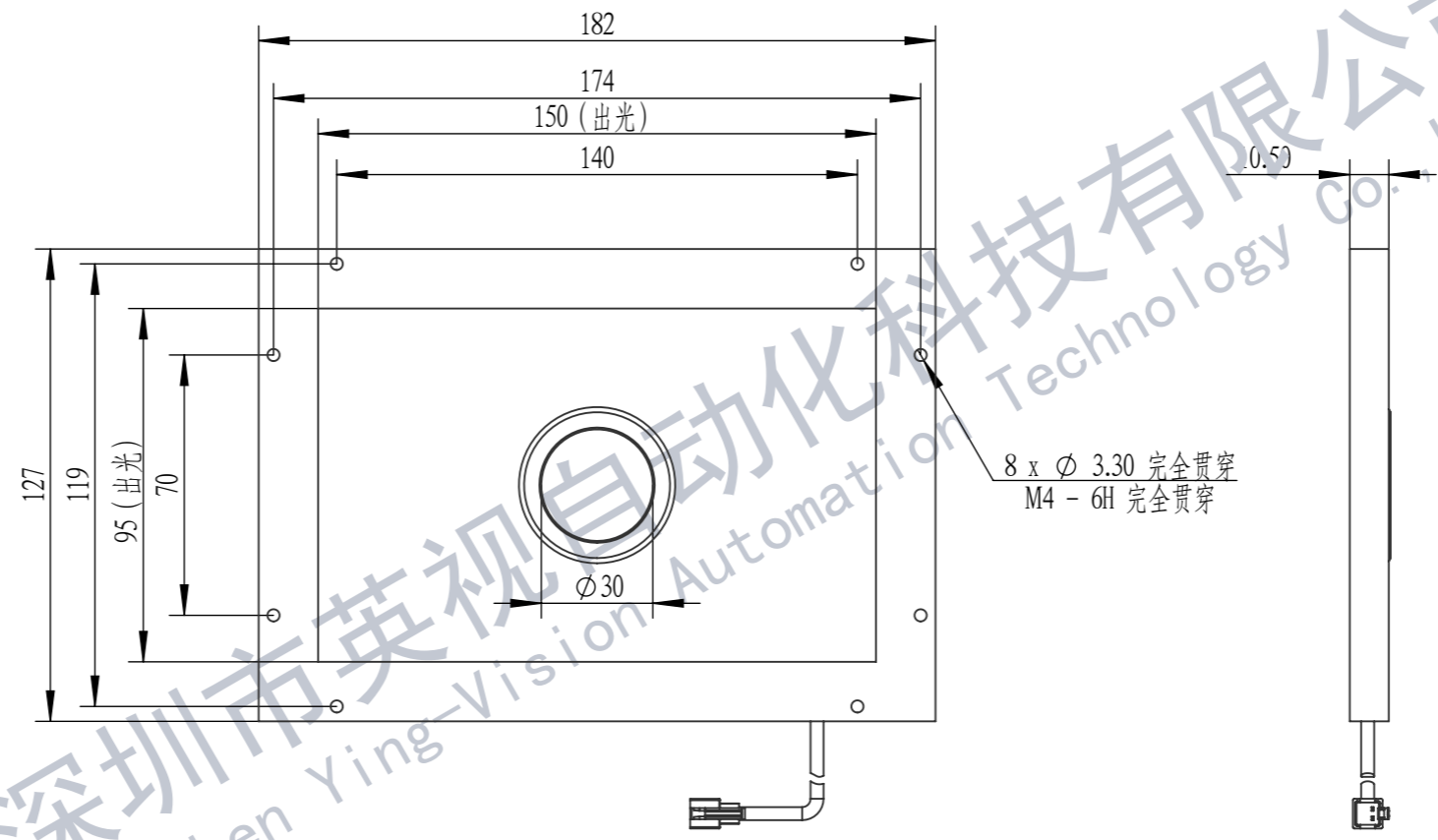
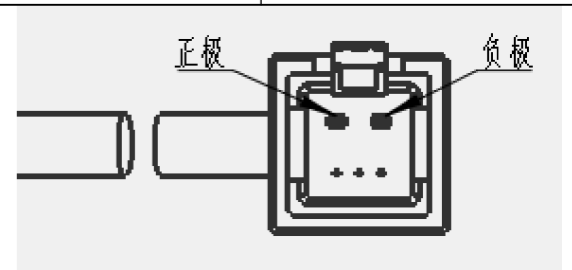


A	版本号	变更内容	变更日期	接线方式			光源颜色			漫射板种类
				3 Pin			红 <input type="checkbox"/>	白 <input type="checkbox"/>	蓝 <input type="checkbox"/>	
				正负极	+	-	绿 <input type="checkbox"/>	黄 <input type="checkbox"/>		光源亮度
				颜色	黄	黑	红外 <input type="checkbox"/>	紫外 <input type="checkbox"/>		



深圳市英视自动化科技有限公司
Shenzhen Ying-Vision Automation Technology Co., Ltd

零件代号
借(通)用件登记
描图
描校
旧底图总号
底图总号
签字
日期

备注(技术要求)	尺寸区间	公差等级	 Yingshi Automation Technology			
	1~6	±0.1				
	7~30	±0.2	设计	标准化		
	31~120	±0.3	校核	工艺		
	121~400	±0.5	主管设计	审核		
	401~1000	±0.8	第一视图			
>1000	±1.2					

深圳市英视科技自动化有限公司					
版本	单位	重量	比例	YS-FLK182127-30-X-V01	
V01	mm		1:2		
页次		1		示意图	
作图日期					