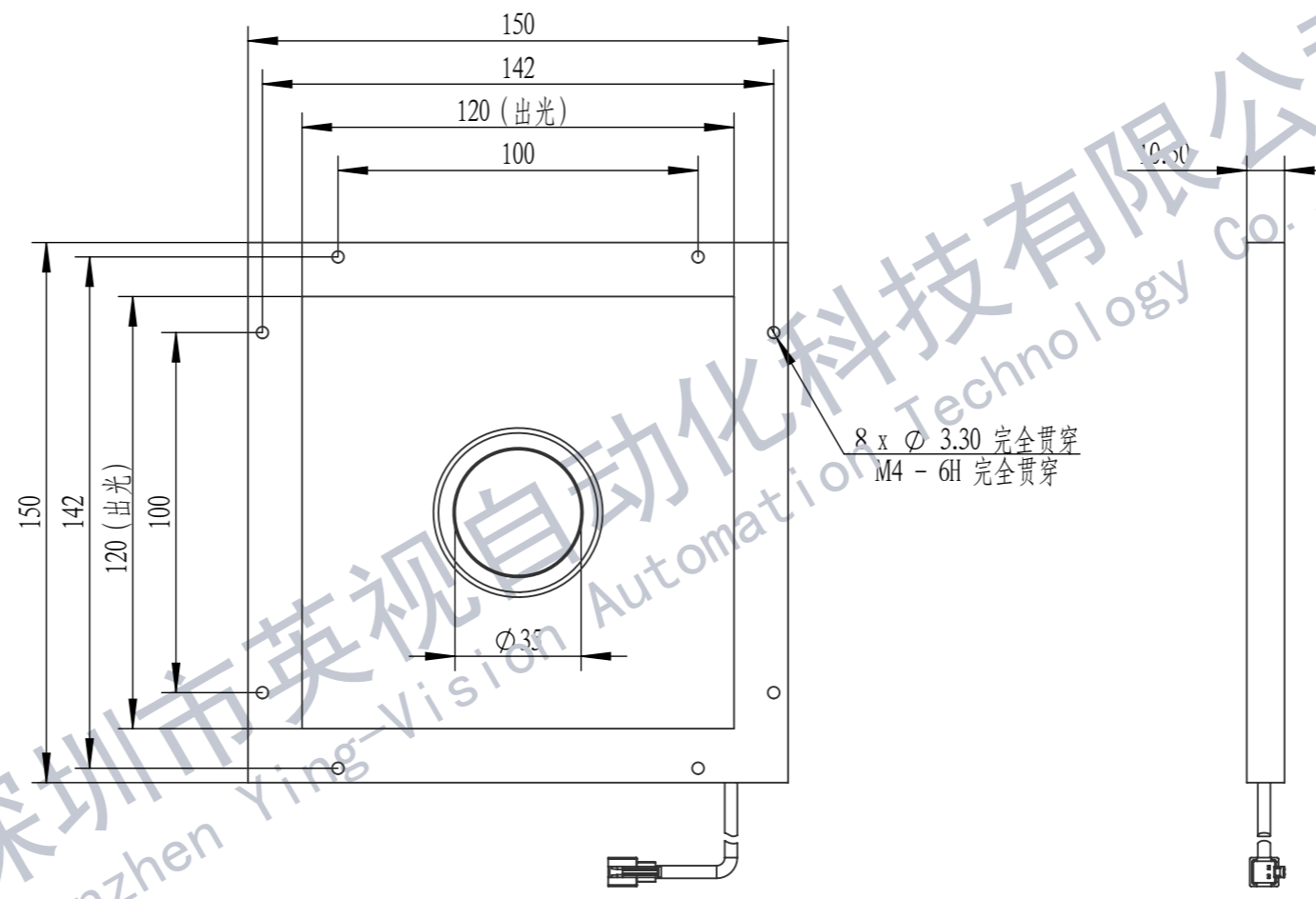
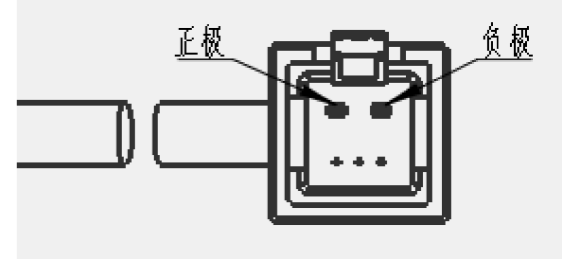


A	版本号	变更内容	变更日期	接线方式			光源颜色			漫射板种类
				3 Pin			红□	白□	蓝□	
				正负极	+	-	绿□	黄□		光源亮度
				颜色	黄	黑	红外□	紫外□		



深圳市英视自动化科技有限公司
Shenzhen Ying-Vision Automation Technology Co., Ltd

零件代号
借(通)用件登记
描图
描校
旧底图总号
底图总号
签字
日期

备注(技术要求)	尺寸区间	公差等级	 Yingshi Automation Technology			
	1~6	± 0.1				
	7~30	± 0.2	设计	标准化		
	31~120	± 0.3	校核	工艺		
	121~400	± 0.5	主管设计	审核		
	401~1000	± 0.8	第一视图			
>1000	± 1.2					

深圳市英视科技自动化有限公司				
版本	单位	重量	比例	YS-FLK150150-35-X-V01
V01	mm		1:2	
页次		1		示意图
作图日期				