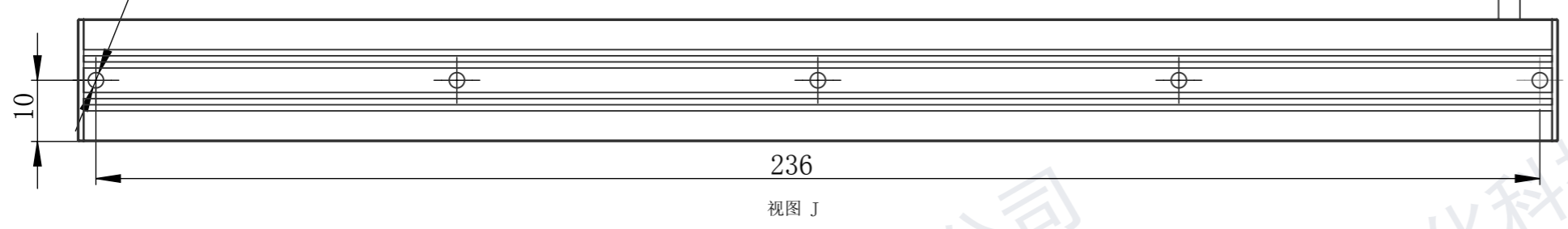
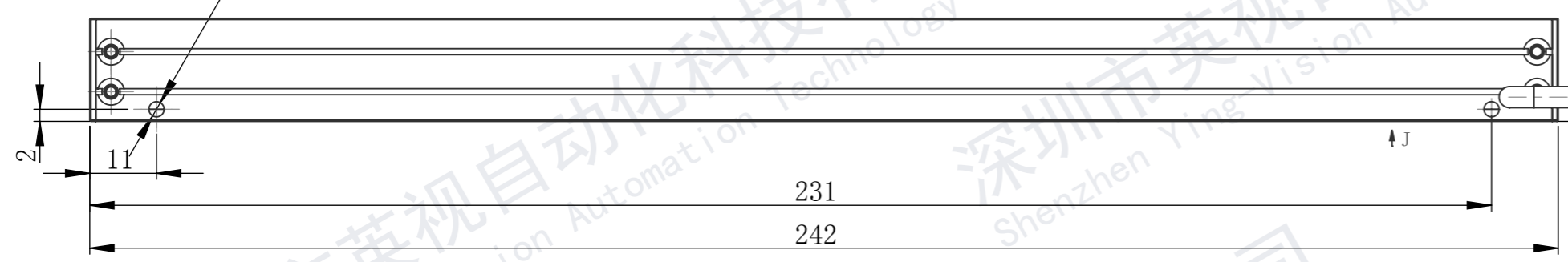


控制器

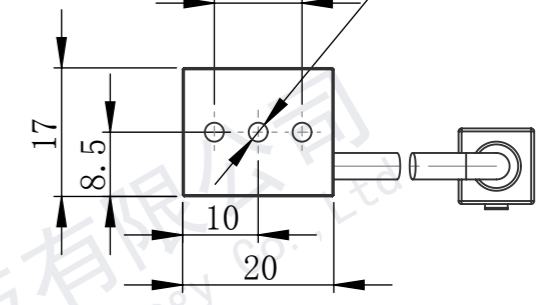
安装孔5 x  $\phi$  2.5  $\nabla$  2  
M3 - 6H  $\nabla$  6



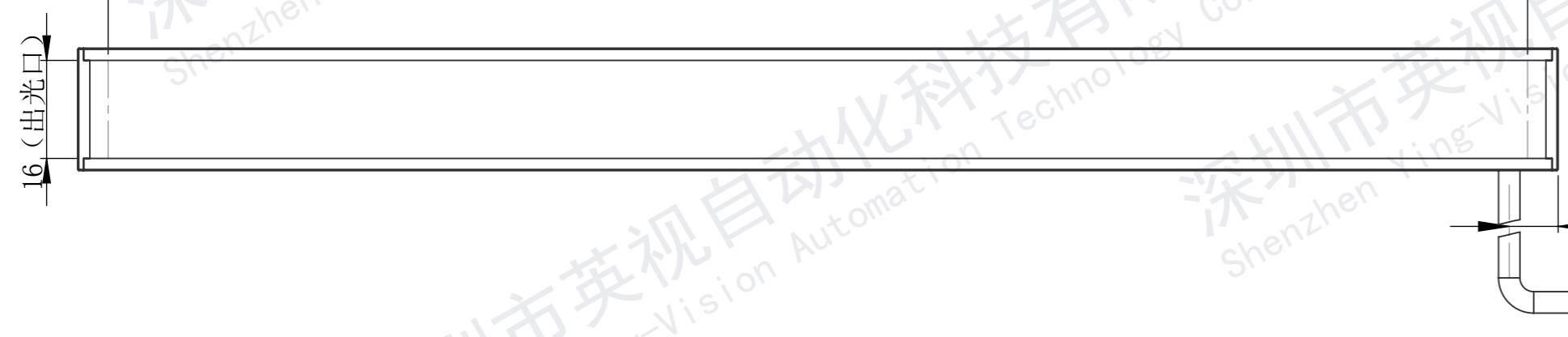
安装孔4 x M3  $\nabla$  3  
反面螺孔位置对称



安装孔6 x M3  $\nabla$  3.3  
反面对称



232 (出光)



技术要求:

- 1.表面处理: 喷砂发黑;
- 2.喷砂规格: 100目;
- 3.未注倒角C0.2;
- 4.孔边去毛刺C0.2;
- 5.表面无划痕, 压伤, 碰伤等缺陷;
- 6.电源线长800mm。



深圳市英视自动化科技有限公司

设计	许艳	标准化	
校核		工艺	
主管设计		审核	
第一视图			

版本号	颜色波长	材质	YS-BLV24020-X-V01
V01			
共 1 张		第 1 张	示意图
作图日期: 2021年月日		最后更改: 2023年10月23日	