

8

7

6

5

4

3

2

1

F

F

E

E

D

D

C

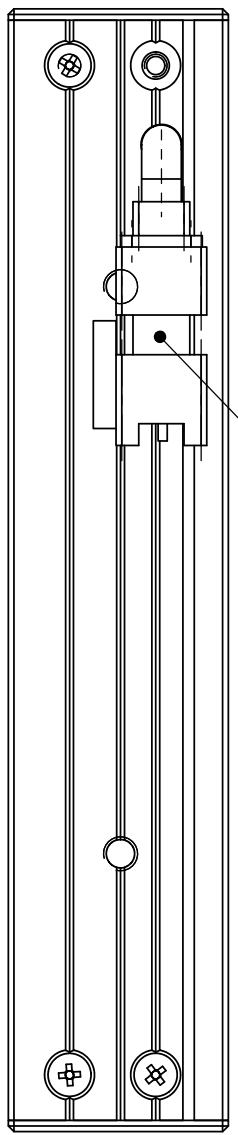
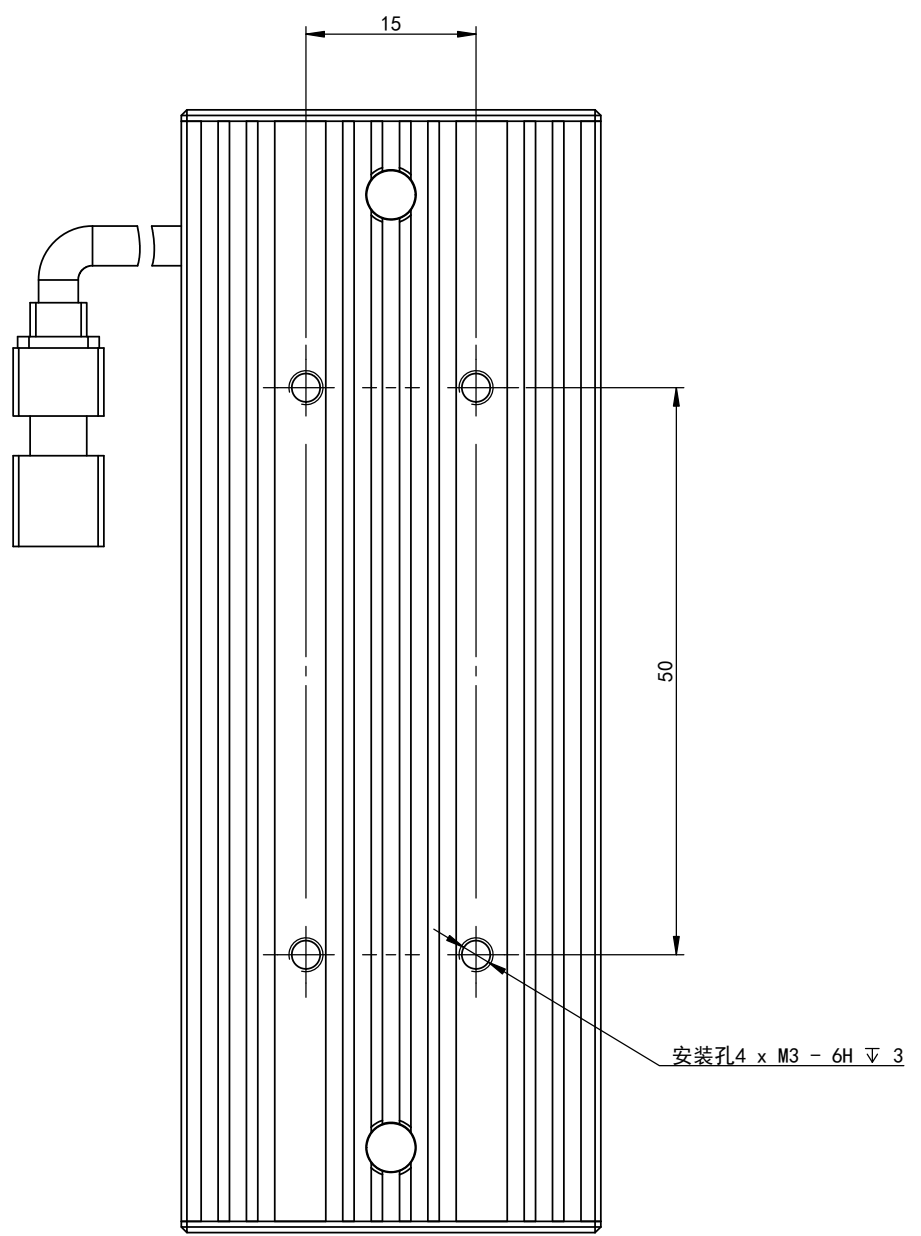
C

B

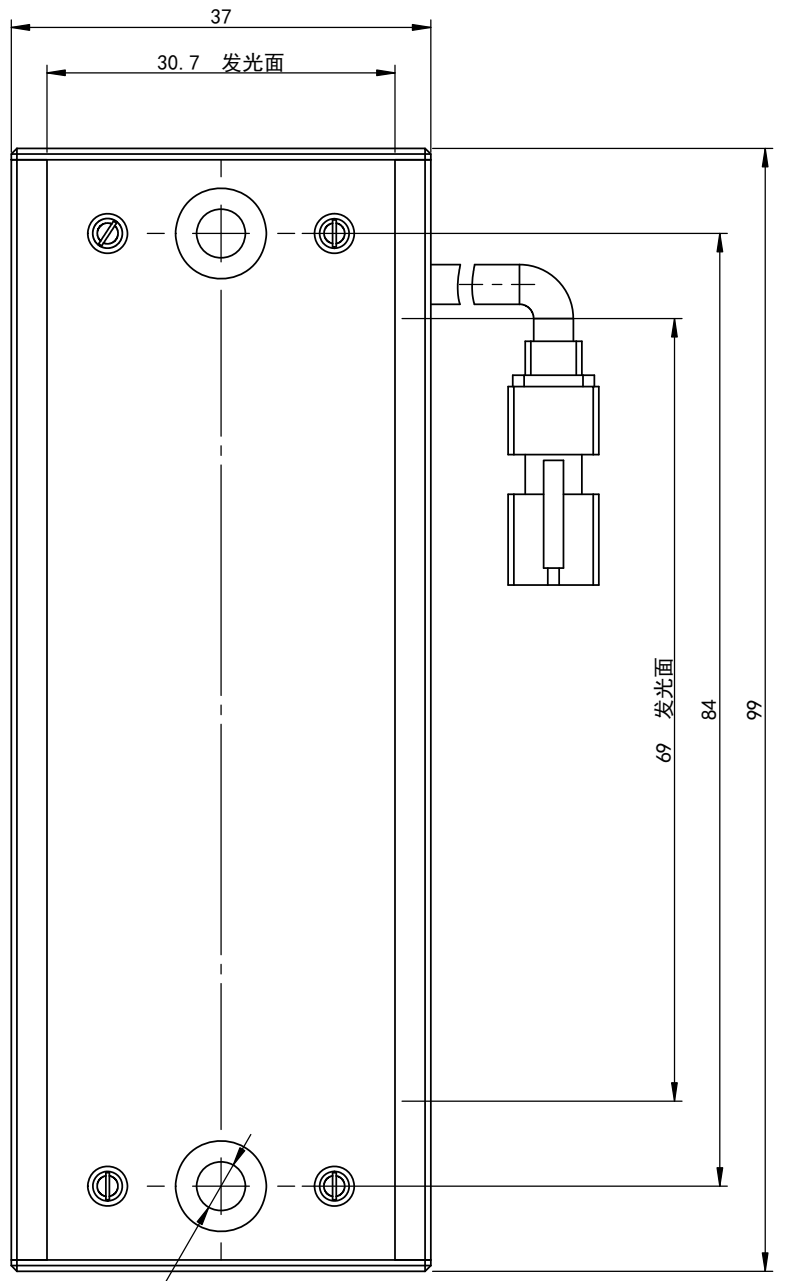
B

A

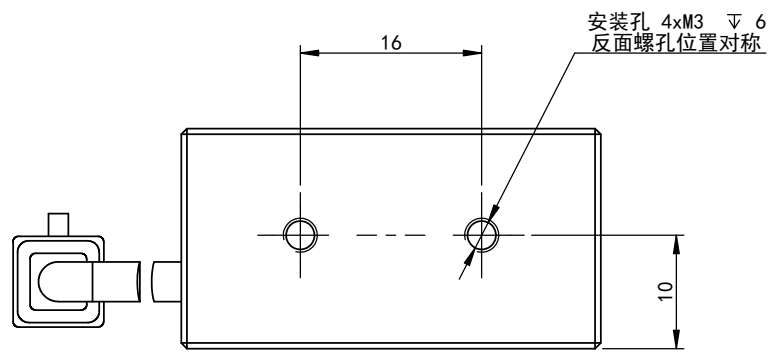
A



电源线长 800mm



2 x ϕ 4.3 完全贯穿
 \perp ϕ 8 ∇ 4.4



 YSAT Yingshi Automation Technology				深圳市英视自动化科技有限公司			
				阶段标记	重量	比例	示意图
设计		标准化		3:2			
校核		工艺					
主管设计		审核					
		批准					
共10张 第1张				版本 01	YS-BL99-37X-V01		
				图幅 A3			

8

7

6

5

4

3

2

1