

8

7

6

5

4

3

2

1

F

F

E

E

D

D

C

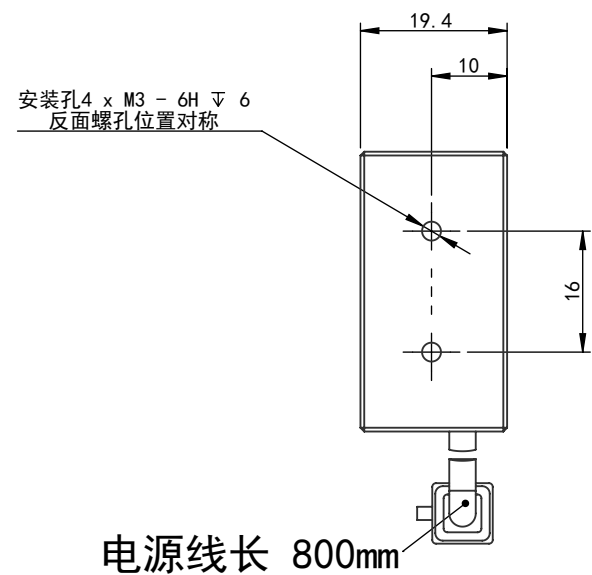
C

B

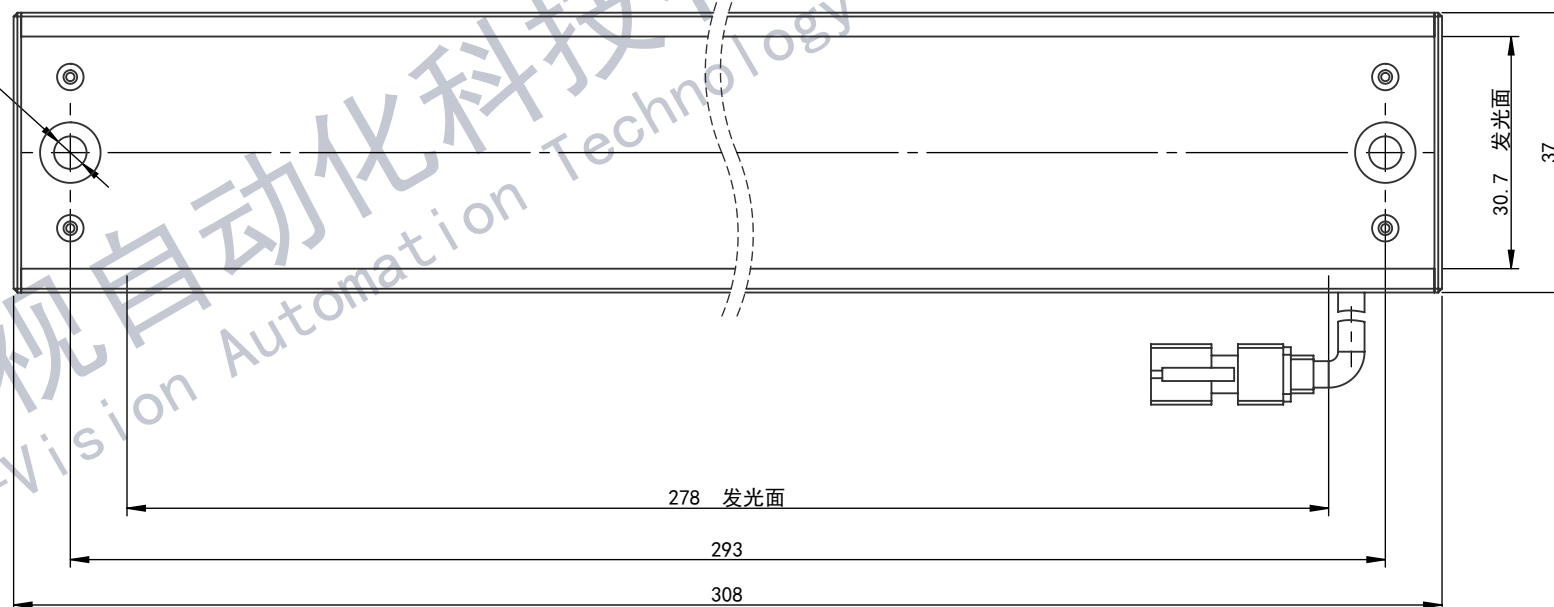
B

A

A



2 x ϕ 4.3 完全贯穿
 ∇ ϕ 8 ∇ 4.4



 YSAT Yingshi Automation Technology				深圳市英视自动化科技有限公司			
				阶段标记	重量	比例	示意图
设计		标准化		1:1			
校核		工艺					
主管设计		审核					
		批准					
共10张 第1张			版本	01	YS-BLS30837-X-V01		
			图幅	A3			

8

7

6

5

4

3

2

1