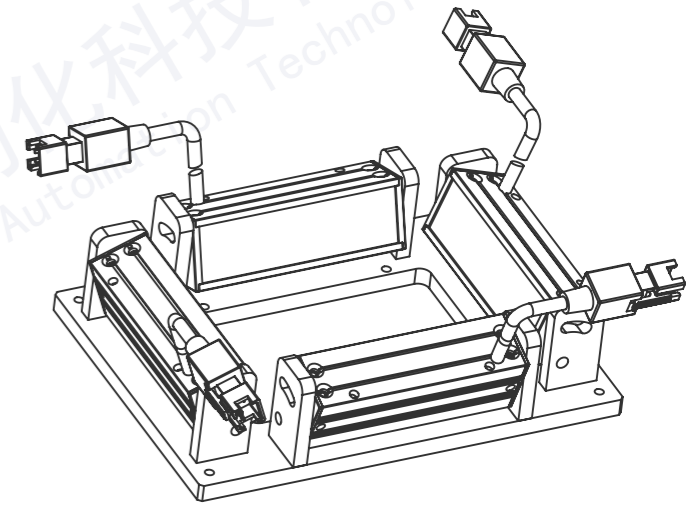
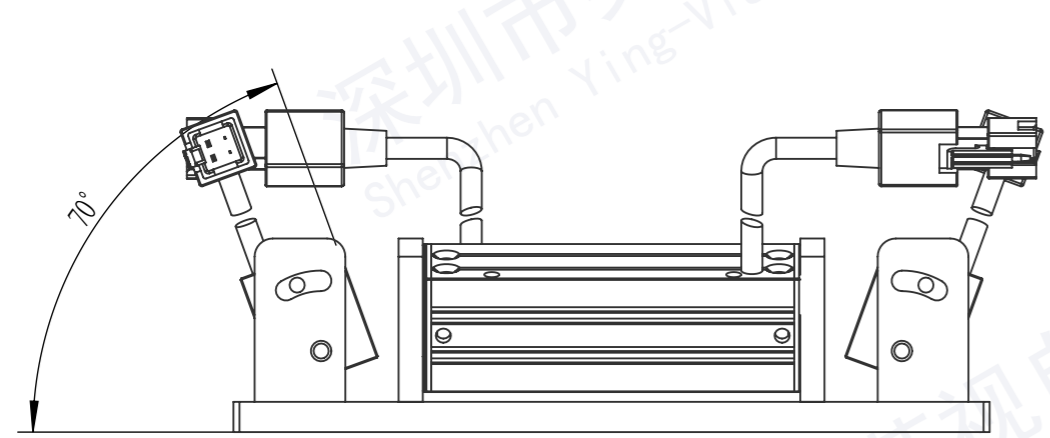
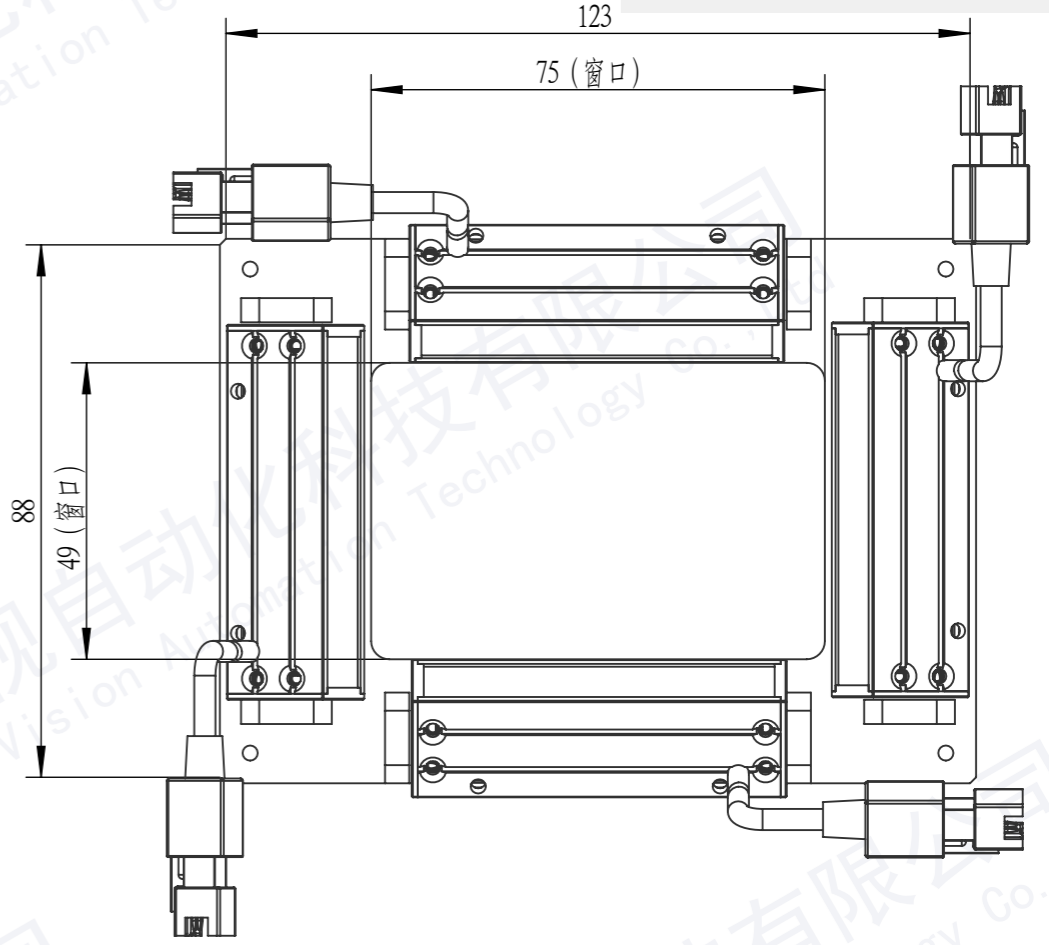
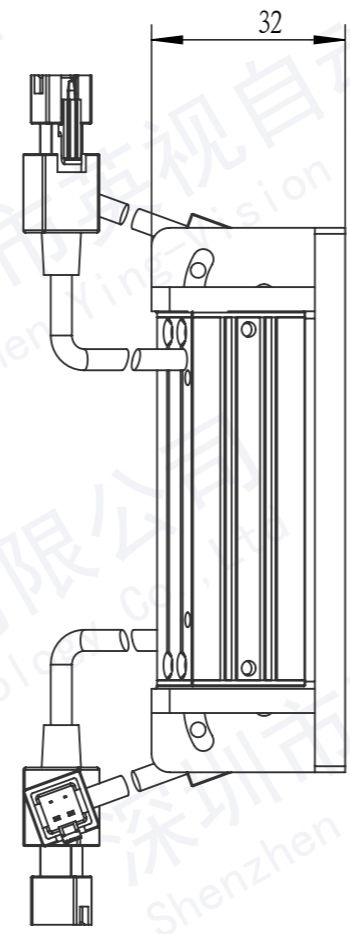
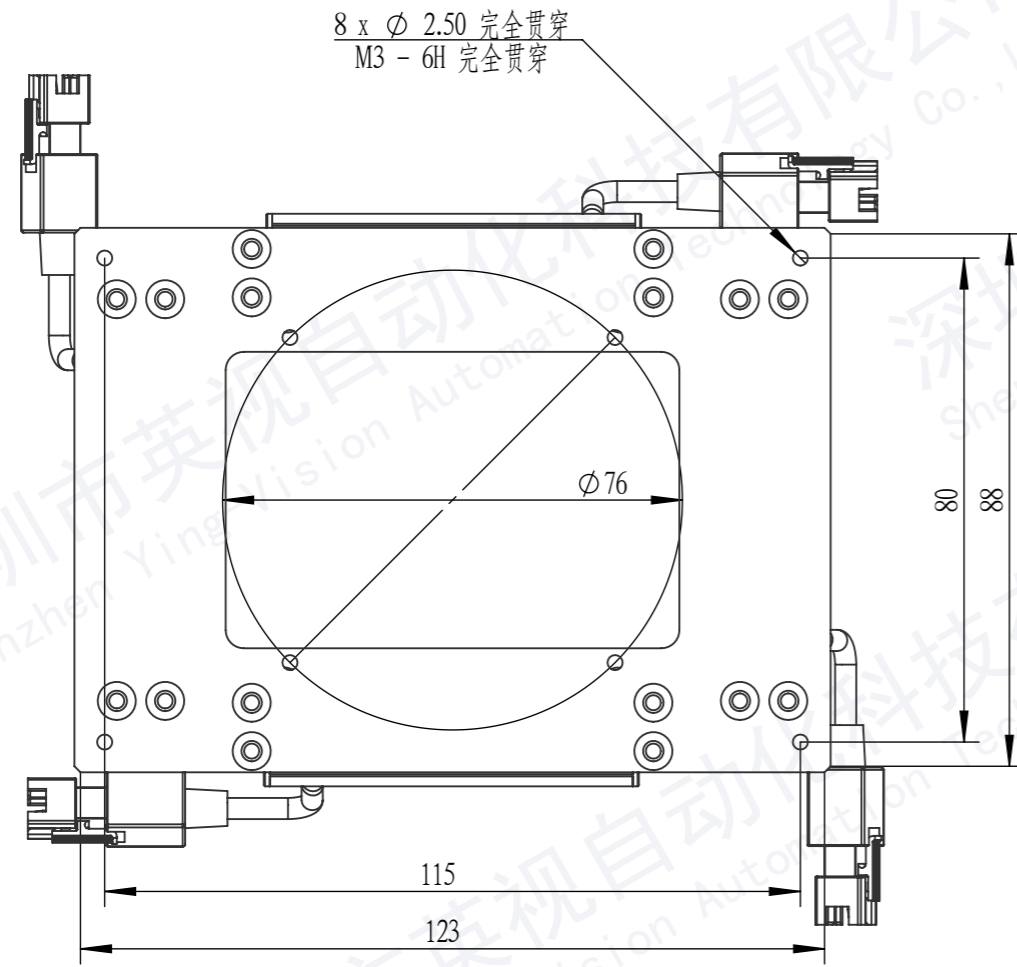
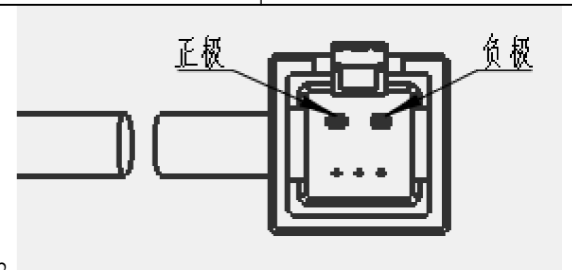


版本号	变更内容	变更日期	接线方式	光源颜色	漫射板种类
			3 Pin	红□ 白□ 蓝□	
			正负极 颜色	绿□ 黄□	光源亮度
			+	红外□ 紫外□	
			-		
			黄		
			黑		



零件代号
借(通)用件登记
描图
描校
旧底图总号
底图总号
签字
日期

备注(技术要求)  
技术要求:  
1.表面处理:喷砂氧化(喷砂规格100目);  
2.未注倒角C0.2,孔边去毛刺C0.2;  
3.表面无划痕,压伤,碰伤等缺陷。

尺寸区间	公差等级
1~6	±0.1
7~30	±0.2
31~120	±0.3
121~400	±0.5
401~1000	±0.8
>1000	±1.2



深圳市英视自动化科技有限公司

设计	彭启烽	标准化	
校核		工艺	
主管设计		审核	
第一视图			

版本	单位	重量	比例	YS-BLM6020-4-V02
V02	mm		4:5	
页次	1		示意图	
作图日期	2024年4月30日		修改	