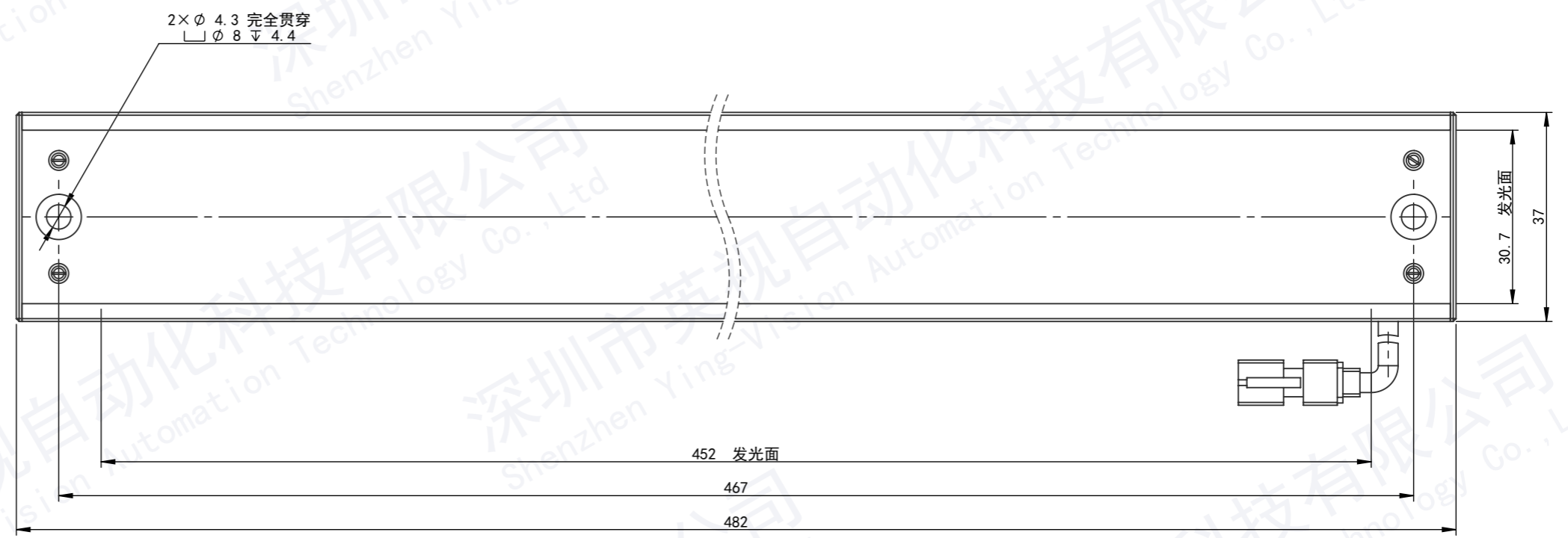
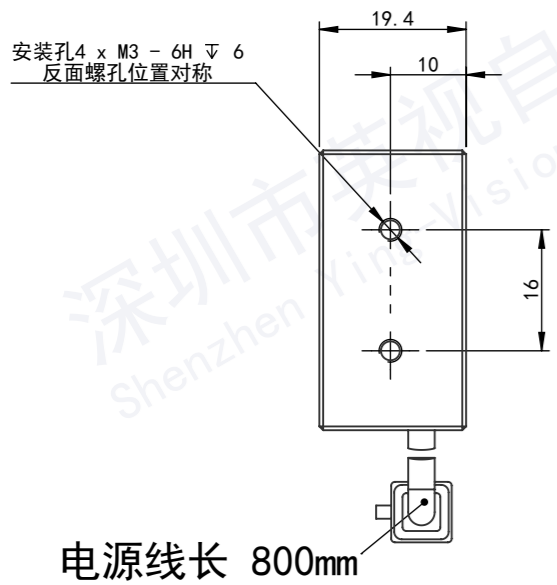


8 7 6 5 4 3 2 1

F  
E  
D  
C  
B  
A



|  |  |     |    |                |                  |    |     |
|--|--|-----|----|----------------|------------------|----|-----|
|  <b>YSAT</b><br>Yingshi Automation Technology |  |     |    | 深圳市英视自动化科技有限公司 |                  |    |     |
|  |  |     |    | 阶段标记           | 重量               | 比例 | 示意图 |
| 设计   |  | 标准化 |    | 1:1            |                  |    |     |
| 校核   |  | 工艺  |    |                |                  |    |     |
| 主管设计   |  | 审核  |    |                |                  |    |     |
|  |  | 批准  |    |                |                  |    |     |
| 共10张 第1张   |  |     | 版本 | 01             | YS-BL482-37X-V01 |    |     |
|  |  |     | 图幅 | A3             |                  |    |     |

8 7 6 5 4 3 2 1

F  
E  
D  
C  
B  
A